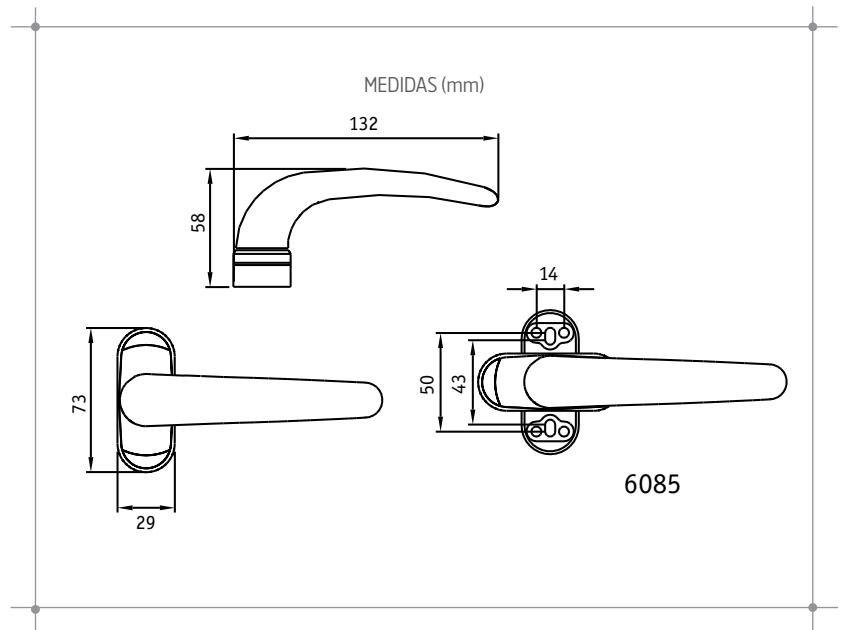


- MANUBRIO CON RETENCIÓN PARA COLOCAR EN EL MONTANTE O TRAVESAÑO CENTRAL DE LAS PUERTAS.
- EL MECANISMO PERMITE LA RECUPERACIÓN DEL MANUBRIO A LA POSICIÓN HORIZONTAL.
- DOTADO DE UNA TAPA GIRATORIA QUE OCULTA LOS TORNILLOS Y FACILITA EL MONTAJE.
- SE SUMINISTRA EN JUEGOS O EN PIEZAS.



ENSAYO	NORMA	RESULTADO	MATERIALES
Resistencia corrosión	UNE-EN 1670	Grado 4	Manubrio: Aluminio inyectado Carcasa base: Zamak Adorno base: Zamak Arandela: Poliamida Cuadrado: Acero

ACABADOS Y TRATAMIENTOS DE SUPERFICIE	PRESENTACIÓN
	10 manubrios embolsados, con su correspondiente cuadrado de 8 mm, en caja de 335x190x75 mm. En el pedido deberá indicarse la necesidad de "juegos" o "piezas" que se precise.