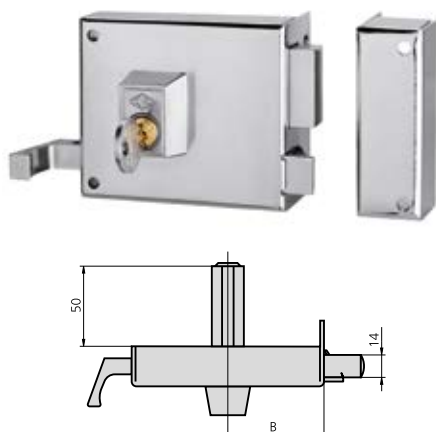


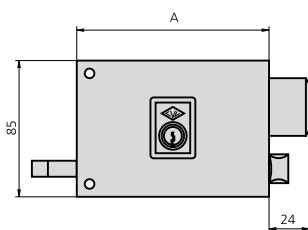
CERRADURA DE SOBREPONER SERIE 125
SERIE 125A

CARACTERÍSTICAS

- Picaporte accionado por llave exteriormente y con llave y tirador desde el interior
- Palanca de dos vueltas de llave accionable por ambos lados
- Posibilidad de elección entre cilindro de perfil o cilindro redondo
- Dos acabados: hierro esmaltado y hierro niquelado
- Cerradero según cerradura
- Embellecedor según tipo de cilindro
- Componentes de sujeción

ACCESORIOS OPCIONALES

- Cilindro de seguridad

DESCRIPCIÓN	REF.	MEDIDAS		CILINDRO	ACABADOS		UDS	
		B	A		FRENTE	CILINDRO		
• Cilindro perfil ref. 5056/50/3	125A8D/0	47	90	5056/50/3	HN	CL	1	20
• Picaporte reversible en la medida de 100 mm (REF. 125AR)	125A8I/0	47	90	5056/50/3	HN	CL	1	20
• Cerradero ref. CE125AD o CE125AI	125A8D/1	47	90	5056/50/3	HE	CL	1	20
• Embellecedor ES125	125A8I/1	47	90	5056/50/3	HE	CL	1	20
Opciones cerraderos eléctricos	125AR10D/0	60	100	5056/50/3	HN	CL	1	20
• CELC125/1A o CELC125/1BA	125AR10I/0	60	100	5056/50/3	HN	CL	1	20
	125AR10D/1	60	100	5056/50/3	HE	CL	1	20
	125AR10I/1	60	100	5056/50/3	HE	CL	1	20
	125A12D/0	60	120	5056/50/3	HN	CL	1	20
	125A12I/0	60	120	5056/50/3	HN	CL	1	20
	125A12D/1	60	120	5056/50/3	HE	CL	1	20
	125A12I/1	60	120	5056/50/3	HE	CL	1	20
	125A14D/0	70	140	5056/50/3	HN	CL	1	20
	125A14I/0	70	140	5056/50/3	HN	CL	1	20
	125A14D/1	70	140	5056/50/3	HE	CL	1	20
	125A14I/1	70	140	5056/50/3	HE	CL	1	20
	1125A8D/0	47	90	5156/50/3	HN	CL	1	20
	1125A8I/0	47	90	5156/50/3	HN	CL	1	20
	1125A8D/1	47	90	5156/50/3	HE	CL	1	20
	1125A8I/1	47	90	5156/50/3	HE	CL	1	20
	1125AR10D/0	60	100	5156/50/3	HN	CL	1	20
	1125AR10I/0	60	100	5156/50/3	HN	CL	1	20
	1125AR10D/1	60	100	5156/50/3	HE	CL	1	20
	1125AR10I/1	60	100	5156/50/3	HE	CL	1	20
	1125A12D/0	60	120	5156/50/3	HN	CL	1	20
	1125A12I/0	60	120	5156/50/3	HN	CL	1	20
	1125A12D/1	60	120	5156/50/3	HE	CL	1	20
	1125A12I/1	60	120	5156/50/3	HE	CL	1	20
	1125A14D/0	70	140	5156/50/3	HN	CL	1	20
	1125A14I/0	70	140	5156/50/3	HN	CL	1	20
	1125A14D/1	70	140	5156/50/3	HE	CL	1	20
	1125A14I/1	70	140	5156/50/3	HE	CL	1	20



- Cilindro redondo ref. 5156/50/3
- Picaporte reversible en la medida de 100 mm (REF. 1125AR)
- Cerradero ref. CE125AD o CE125AI
- Embellecedor ES1125

Opciones cerraderos eléctricos

- CELC125/1A o CELC125/1BA